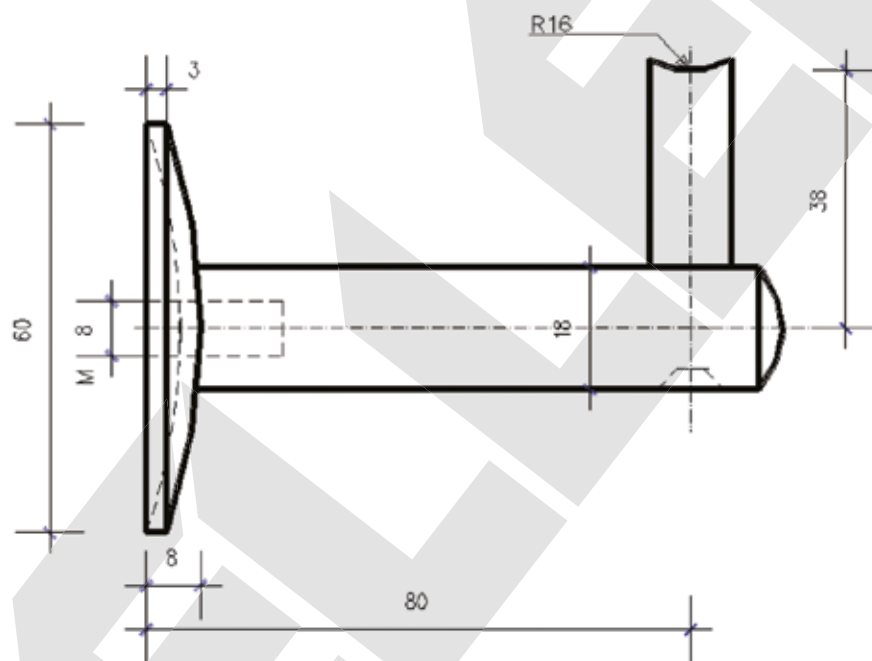


Bestellnummer: 0010

Material: Edelstahl, geschliffen, Korn 240
Beschreibung: Gewölbte Grundplatte, \varnothing 60 mm
Querstück, \varnothing 18 mm
Achsabstand 80 mm
Stockschraube liegt bei



Ihre Vorteile:

- schnelle und saubere Montage, ca. 3 Min. pro Halter
- Verschraubung von unten, Handlauf ist somit austauschbar
- gewölbte Grundplatte, optimaler Sitz, auch bei unebenen Wänden
- Halter in einem Stück, kein mühseliges Zusammenbauen